



**The World's First Lift
Uniquely Designed
For Your Home**

ลิฟต์อาริทโก้ คุณภาพจากสวีเดน
ติดตั้งทุกที่ มีได้ทุกบ้าน
ตอบโจทย์ทุกชีวิตอย่างชาญฉลาด

ลิฟต์อาริโก้ คุณภาพจากสวีเดน ติดได้ทุกที่ มีได้ทุกบ้าน ตอบโจทย์ทุกชีวิตอย่างชาญฉลาด

กว่า 20 ปี ที่เรามุ่งมั่นสร้าง ‘นิยามใหม่’ ของการอยู่อาศัย และยกระดับชีวิตยุคใหม่ ด้วย ‘ลิฟต์บ้าน’
ซึ่งกลายมาเป็นกุญแจสำคัญของสมาร์ทโฮม และไลฟ์สไตล์ในยุคนี้

Aritco HomeLift from SWEDEN

ปัจจุบันลิฟต์อาริโก้ ติดตั้งอยู่ในอาคารและบ้านพักอาศัยกว่า 30,000 แห่งทั่วโลก โดยลิฟต์ทุกตัวถูกพัฒนาและผลิตขึ้น
ในเมือง Kungälv Sweden ตามมาตรฐานด้านคุณภาพและความปลอดภัยที่เข้มงวดของยุโรป
ตั้งแต่การออกแบบ การติดตั้ง ไปจนถึงการใส่ใจถึงผลกระทบที่จะเกิดขึ้นต่อสิ่งแวดล้อม เราภูมิใจที่ได้รักษา
คุณภาพสูงสุดไว้ในทุกรายละเอียด และยังคงคิดค้นวิธีใหม่ๆ เพื่อพัฒนาคุณภาพชีวิตให้ดียิ่งขึ้นอยู่เสมอ





ชีวิตสมาร์ท ด้วย
ลิฟต์ฉลาด จากสวีเดน
กับ 9 ฟังก์ชันอัจฉริยะ

- 01 DESIGNFORM | สวยงาม ติดตั้งง่าย ใช้พื้นที่น้อย ด้วยโครงสร้างเฉพาะตัว
- 02 DESIGNDÉCOR | ทุกรายละเอียดออกแบบได้ ให้สะท้อนความเป็นคุณ
- 03 DESIGNLIGHT | ระบบแสงสี ล้ำสมัย ปรับได้ทุกอารมณ์
- 04 SMARTLIFT | ควบคุมผ่าน Smart Phone ได้ ด้วย Application อัจฉริยะ
- 05 SMARTCONTROL | ควบคุมง่าย ทุกคำสั่งในปุ่มเดียว
- 06 SMARTSAFETY | ปลอดภัย มั่นใจได้ ด้วยมาตรฐานยุโรป
- 07 SMARTCARE | ดูแลลิฟต์ ดูแลคุณ แบบ Real Time ผ่านระบบอัจฉริยะ
- 08 SAVECOST | ประหยัดค่าไฟ สบายใจค่าซ่อม
- 09 SAVETHEWORLD | 95% เป็นวัสดุที่สามารถนำไปรีไซเคิลได้ เพื่อคุณ เพื่อโลก

01 DESIGNFORM

สวยงาม ติดตั้งง่าย ใช้พื้นที่น้อย ด้วยโครงสร้างเฉพาะตัว

Aritco HomeLift มีโครงสร้างเป็นของตัวเอง จึงไม่ต้องมีเสาเข็ม ไม่ต้องทำบ่อลิฟต์ สามารถติดตั้งได้ทุกพื้นที่ และเป็นลิฟต์หนึ่งเดียวที่มีประตูบานคู่เปลี่ยน ด้วยคุณสมบัติของกระจกนิรภัย Tempered Laminated ที่นอกจากความสวยงามและปลอดภัย ยังประหยัดพื้นที่ได้อีกด้วย



DOUBLE DOORS

ประตูลิฟต์ผลิตจากกระจกนิรภัยขนาด 2,000 มม. ระบบบานสวิงคู่ ช่วยให้ประหยัดพื้นที่ในการเปิด-ปิดประตู และช่วยเพิ่มช่องทางเดินเท้า-ออกให้กว้างขึ้น



L-SHAPED CARRIER

ห้องโดยสารประกอบด้วยแพลตฟอร์มทรง L - SHAPED และ DESIGN WALL ซึ่งจะเคลื่อนที่ไปพร้อมกับคุณ เมื่อลิฟต์เริ่มทำงาน รูปแบบ L-SHAPED CARRIER นี้ ทำให้สามารถเลือกกำหนดตำแหน่งของประตูได้ถึง 3 ด้าน



เพดานลิฟต์

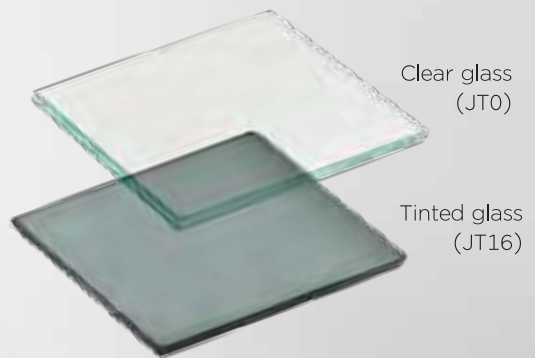
ลักษณะพื้นฐานของลิฟต์ เป็นแบบเปิดโล่งด้านบน (Open top) แต่หากต้องการเพิ่มเพดานลิฟต์ คุณก็สามารถสั่งเพิ่มได้ โดยเพดานลิฟต์จะมาพร้อมกับไฟ LED ซึ่งถูกออกแบบให้เป็น Indirect Light ให้แสงนุ่มนวลสบายตา

โครงลิฟต์

ลิฟต์จะมาพร้อมกับโครงพนักล้อมรอบห้องโดยสาร โดยเน้นถึงความเรียบหรู และโปร่งสบาย ด้วยการออกแบบโครงสร้างที่ชาญฉลาด ทำให้สามารถเลือกติดตั้งได้ทั้งพนักกระจกและพนักทึบ ผสมเข้าด้วยกันได้อย่างอิสระ

พนักลิฟต์

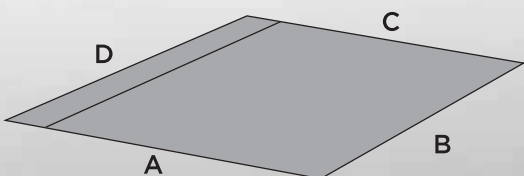
พนักลิฟต์มาตรฐานผลิตจากแผ่นเหล็กหุ้มวัสดุ EPS (polystyrene) สามารถตัดแต่งได้ตามขนาดที่ต้องการ เพื่อการประกอบและติดตั้งที่สมบูรณ์แบบที่สุด



พนักกระจก

พนักกระจกเป็น Option ที่คุณสามารถสั่งเพิ่มได้ กระจกนิรภัย Tempered Laminated ที่มีความหนา ถึง 10 มม. มีให้เลือกทั้งแบบกระจกใส (JT0) และกระจกสีชา (JT16) มีขนาดให้เลือกดังนี้

- ขนาดมาตรฐาน : ประมาณ 1,100 มม.
- ขนาดพิเศษ : ประมาณ 2,200 มม.
- ขนาดที่คุณกำหนดเอง : เลือกได้ตั้งแต่ 250 มม. ถึง 2,500 มม.



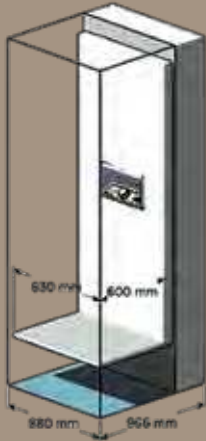
เลือกได้หลายขนาด ให้ลงตัวกับบ้านคุณ

Aritco HomeLift มี 5 ขนาดดังนี้

ขนาด S5, S8 และ S9

ลิฟต์ขนาดกระทัดรัด ผนังบาง เหมาะกับบ้านพื้นที่จำกัด

S5



ขนาดห้องโดยสาร : 600 x 830 มม.

ขนาดภายนอก : 966 x 880 มม.

น้ำหนักบรรทุก : 250 กก./ผู้โดยสาร 2 คน

S8



ขนาดห้องโดยสาร : 1,000 x 830 มม.

ขนาดภายนอก : 1,366 x 880 มม.

น้ำหนักบรรทุก : 250 กก./ผู้โดยสาร 3 คน

S9



ขนาดห้องโดยสาร : 1,100 x 830 มม.

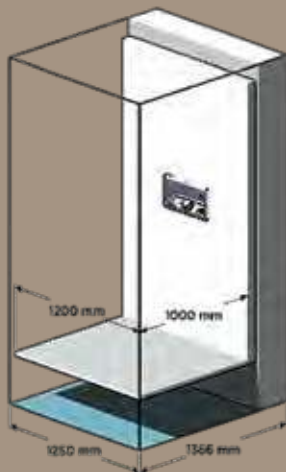
ขนาดภายนอก : 1,466 x 880 มม.

น้ำหนักบรรทุก : 250 กก./ผู้โดยสาร 3 คน

ขนาด S12 และ S15

ลิฟต์ขนาดใหญ่ขึ้น ตอบสนองการใช้งานที่สะดวกสบายยิ่งขึ้น

S12

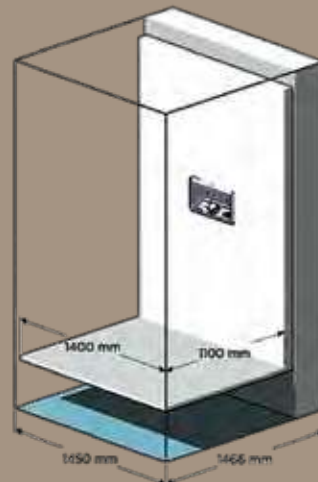


ขนาดห้องโดยสาร : 1,000 x 1,200 มม.

ขนาดภายนอก : 1,366 x 1,250 มม.

น้ำหนักบรรทุก : 400 กก./ผู้โดยสาร 5 คน

S15



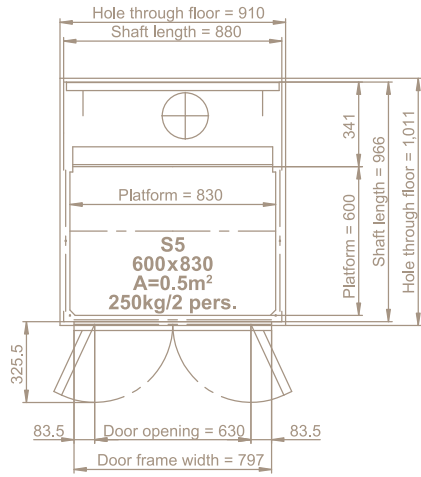
ขนาดห้องโดยสาร : 1,100 x 1,400 มม.

ขนาดภายนอก : 1,466 x 1,450 มม.

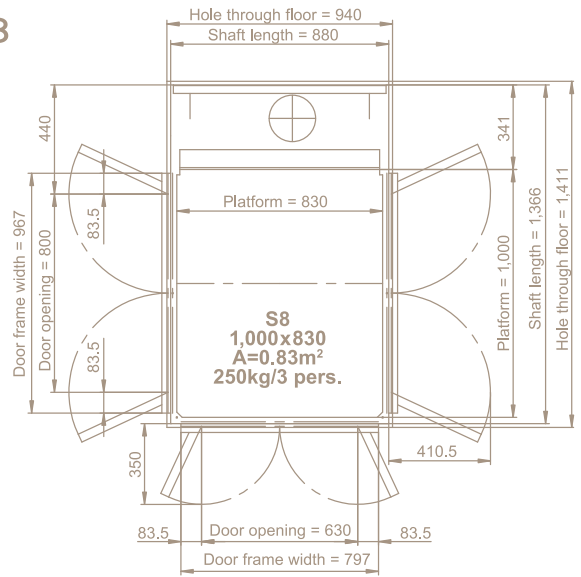
น้ำหนักบรรทุก : 400 กก./ผู้โดยสาร 5 คน

Drawing

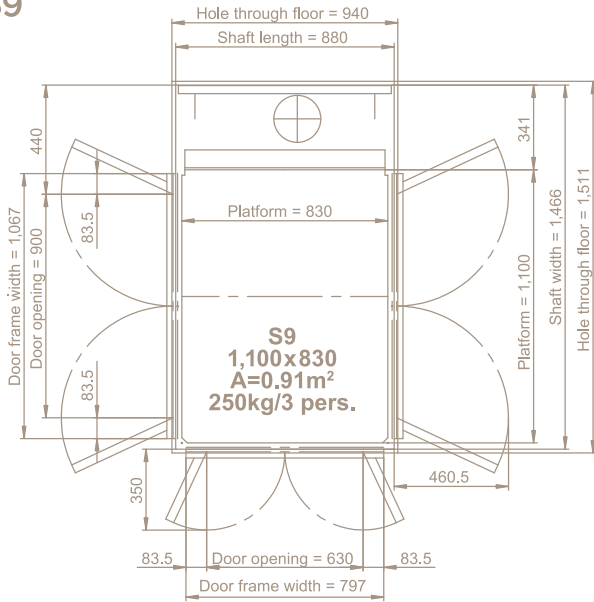
S5



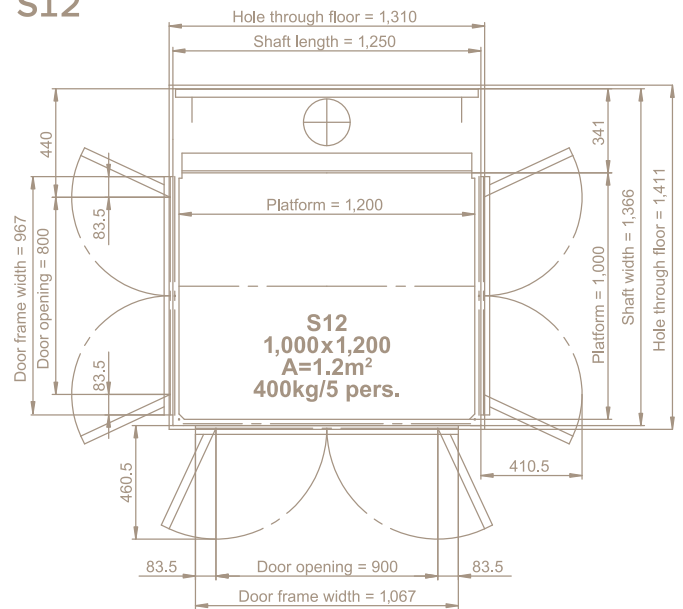
S8



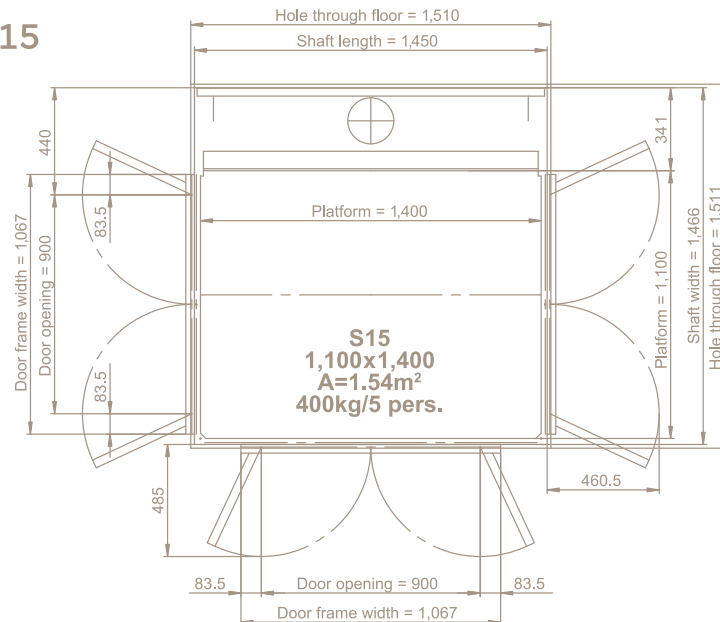
S9



S12



S15



02 DESIGN DÉCOR
ทุกรายละเอียดออกแบบได้
ให้สะท้อนความเป็นคุณ





Pink by Lotta Ingman



Orientalic by Alexander Lervik



Orange by Lotta Ingman



Key West by Erik Undéhn



Structure by Rikard Lilja



Diagonal by Alexander Lervik



Sheets by Rikard Lilja

Aritco HomeLift เป็นลิฟต์หนึ่งเดียวที่คุณสามารถเลือกตกแต่งส่วนประกอบต่างๆ
สร้างสรรค์ให้ตรงกับสไตล์ของคุณได้ ตั้งแต่ผนังลิฟต์ ที่ดูเรียบหรูด้วย
วัสดุแก้วอะคริลิกเรืองแสงและวัสดุปูพื้นที่ลงตัวกับสิ่งของตัวลิฟต์ พร้อมลวดลายกราฟฟิก
ที่มีให้เลือกมากมาย ซึ่งเป็นผลงานการออกแบบโดยศิลปิน
และดีไซน์เนอร์ชาวสแกนดิเนเวีย ที่มีชื่อเสียงระดับโลก

สำหรับเรา ลิฟต์ไม่ได้เป็นแค่ลิฟต์โดยสารทั่วไป แต่เป็นเฟอร์นิเจอร์ชิ้นเอกของบ้าน
เราจึงจะจงเลือกนักออกแบบภายในชื่อดังอย่าง Alexander Lervik
มาเป็นผู้สร้างสรรค์และออกแบบลิฟต์ครั้งนี้ร่วมกับเราโดยเฉพาะ

เจดสีที่ใช้

ลงตัวได้กับบ้านทุกสไตล์



เลือกเปลี่ยนสี : ตัวลิฟต์
คุณสามารถเลือกเปลี่ยนสี
ได้ทุกส่วนของลิฟต์



สีมาตรฐานของลิฟต์ :
สีขาว Standard Traffic White,
RAL 9016

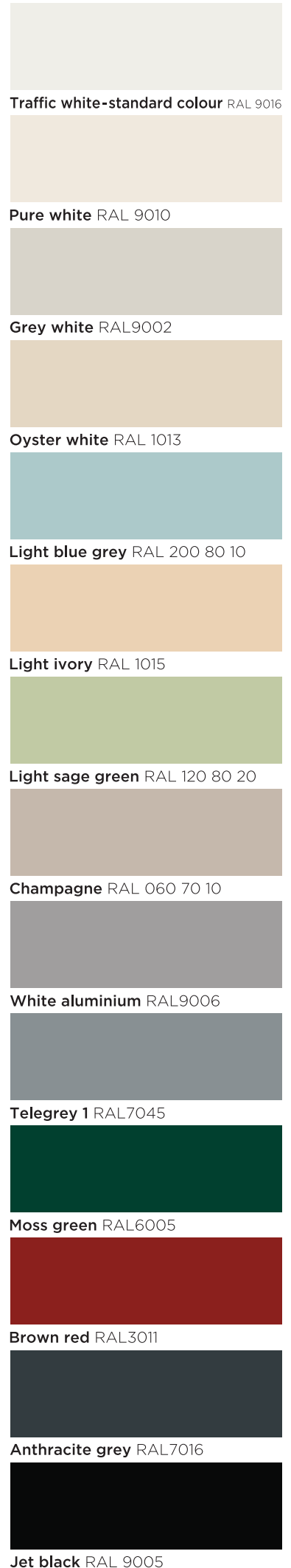


เลือกเปลี่ยนสี : บานประตู
 คุณสามารถเลือกเปลี่ยนสี
 เฉพาะบานประตูได้

Aritco HomeLift เป็นลิฟต์ที่ให้ความสำคัญกับความสวยงามไม่น้อยไปกว่าการใช้งาน
 คุณสามารถเลือกเปลี่ยนแอดสีของลิฟต์เองได้ทุกส่วน ไม่ว่าจะเป็น
 โคมระย้า พนัก หรือประตู เพื่อให้ลงตัวกับสไตล์การตกแต่งภายในของบ้านคุณ
 ให้ลิฟต์เป็นเฟอร์นิเจอร์ชิ้นเอกที่ทุกคนในบ้านภูมิใจอย่างแท้จริง



เลือกเปลี่ยนสี : พนัก
 คุณสามารถเลือกเปลี่ยนสี
 เฉพาะโคมระย้าและพนักลิฟต์ได้



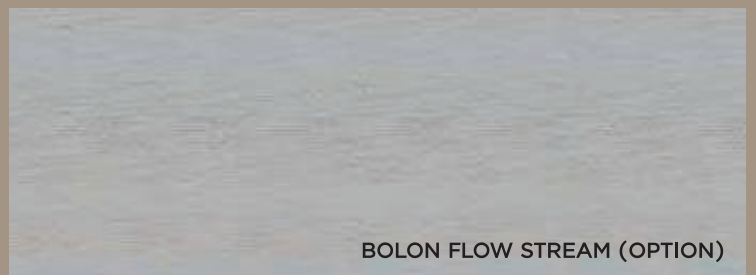


พื้นลิฟต์คุณภาพสูงจากสวีเดน BOLON GRAPHIC GRADIENT

เราพิถีพิถันเลือกใช้วัสดุพื้นลิฟต์คุณภาพสูง ดีไซน์ทันสมัย จากบริษัทผู้ผลิตวัสดุพื้นชั้นนำของสวีเดนในนาม “BOLON” โดยแบบพื้นมาตรฐานที่มากับลิฟต์คือ Bolon Sisal Plain Sand ที่มีความร่วมสมัยเข้ากันได้ดีกับทุกสไตล์การแต่งบ้าน แต่คุณก็สามารถเลือกเปลี่ยนวัสดุพื้นลิฟต์เองได้จากตัวเลือกอื่นๆ ที่เรากัดสรรมาให้



BOLON SISAL PLAIN SAND (STANDARD)



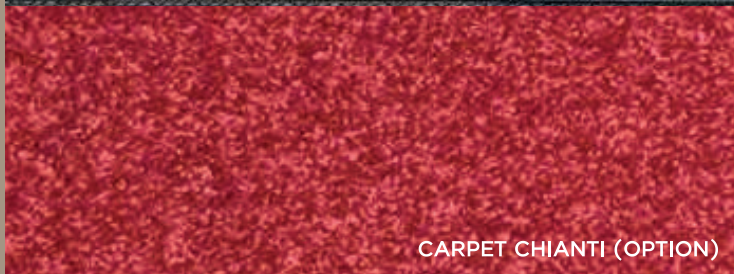
BOLON FLOW STREAM (OPTION)



BOLON GRAPHIC GRADIENT (OPTION)



CARPET ELEPHANT (OPTION)



CARPET CHIANTI (OPTION)



CARPET CAMEL (OPTION)

03

DESIGNLIGHT

ระบบแสงสี ล้ำสมัย
ปรับได้ทุกอารมณ์

Aritco HomeLift
สามารถปรับแสง
เพิ่มสีสัน ตามอารมณ์
มองเห็นได้ตลอดเวลา
ด้วยระบบ Interactive
Lighting จากผู้เชี่ยวชาญ
ด้านแสงจากสวีเดน



DESIGNLIGHT COLOUR

ระบบแสงภายในลิฟต์จะมีสีทิวเป็นค่ามาตรฐาน สามารถเลือกติดตั้ง Design Light Color (ระบบแสงสี RGB) เพิ่มเติมเพื่อปรับเปลี่ยนสีได้

DESIGNWALL

Design Wall เป็นองค์ประกอบหลัก ที่มีการติดตั้ง แสง LED ส่องสว่างจากด้านหลัง (Backlit) เพื่อเพิ่มความโดดเด่นให้กับภาพกราฟฟิคบน Design Wall

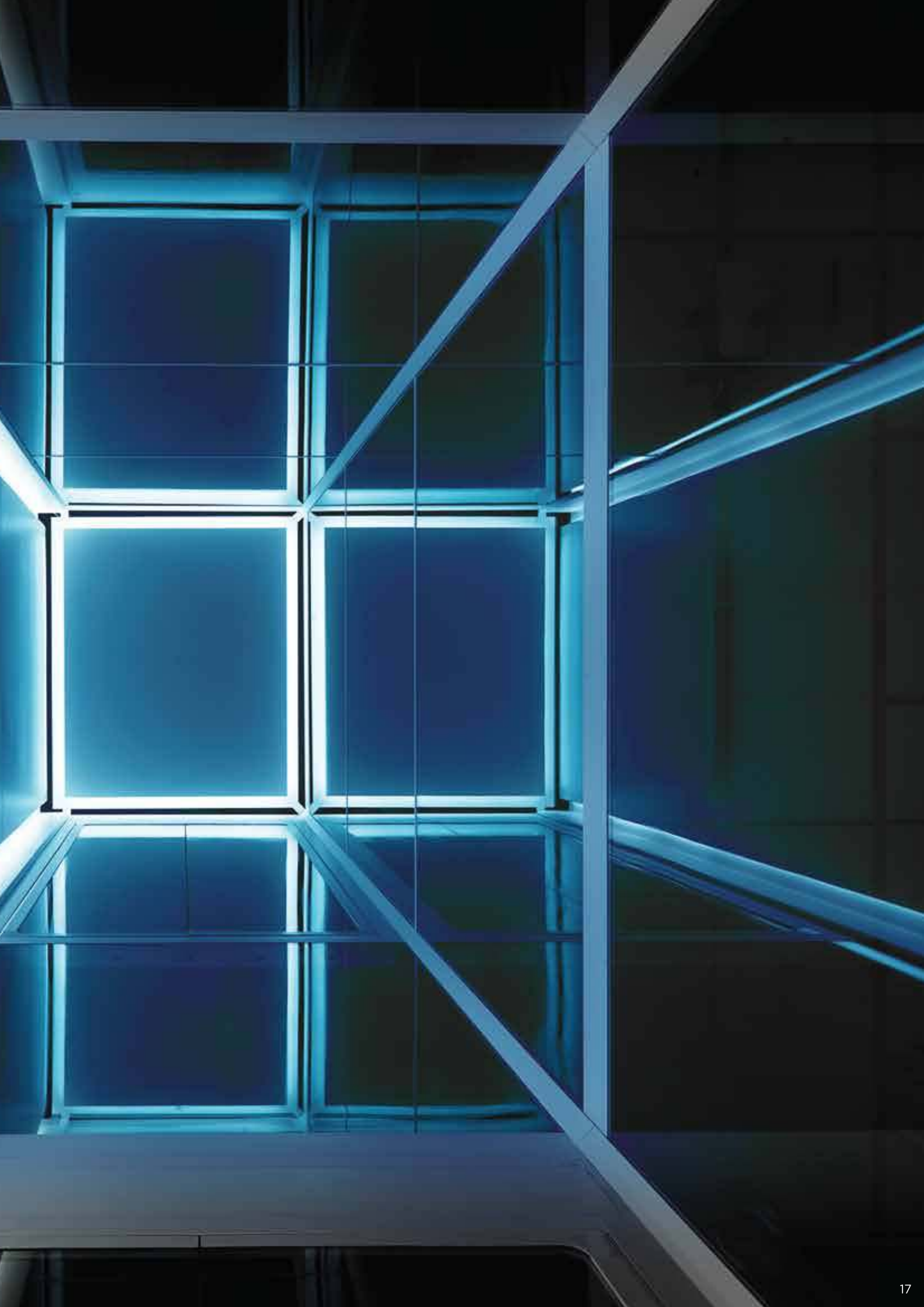
WALLS AND CEILING

ถูกออกแบบให้มีแสงเป็นแบบ Indirect Light ที่ให้แสงสะท้อนที่นุ่มนวลต่อสายต ะตลอดแนวผนังภายในทั้งสองด้าน จากด้านล่างไปจรดฝ้าเพดานด้านบน

LIGHTING CONTROL

สามารถควบคุมและตั้งค่าการใช้งานด้วย Application ในสมาร์ทโฟน ที่รองรับทั้งระบบ Android และ iOS









04

SMARTLIFT

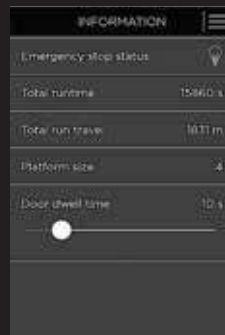
ควบคุมผ่าน Smart Phone ได้ ด้วย Application อัจฉริยะ

เชื่อมต่อและควบคุมการตั้งค่าของลิฟต์เองได้ ผ่าน Application ที่รองรับทั้งระบบ Android และ iOS ไม่ว่าจะตั้งเวลา ปรับแสงสี หรือตรวจสอบการทำงานของลิฟต์ โดยโปรแกรมจะมีการอัปเดตอย่างต่อเนื่อง เพื่อพัฒนาฟังก์ชันการใช้งานให้สะดวกสบายยิ่งขึ้น อยู่เสมอในอนาคต



ตั้งค่าและปรับระดับแสง

- ปรับระดับความสว่าง
- เปิด - ปิดไฟ
- เปลี่ยนสีของแสง
(กรณีที่มีสวิตต์ระบบ RGB เพิ่มไว้แล้ว)



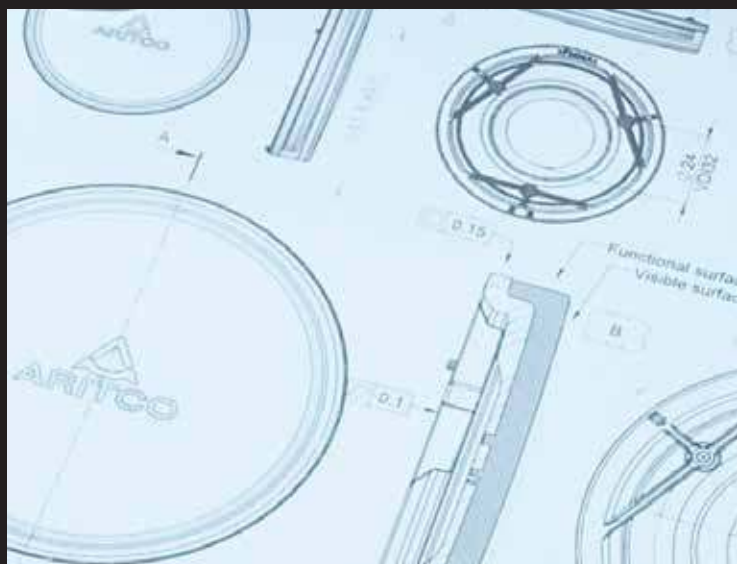
ตรวจสอบสถานะการทำงาน

- ใช้ข้อมูลและเหตุขัดข้องเบื้องต้น ได้ด้วยการใส่เลขรหัสประจำลิฟต์ หรือข้อความแจ้งเตือนจากระบบ



ข่าวสารและคู่มือการใช้งาน

- อ่านคู่มือการใช้งาน
- รับข่าวสารล่าสุดจากอาริทโก้



05

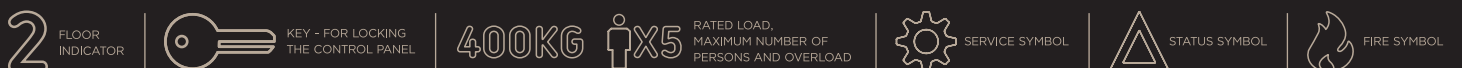
SMARTCONTROL

ควบคุมง่าย ทุกคำสั่งในปุ่มเดียว



คุณสามารถควบคุมลิฟต์ได้แบบ All in one ด้วยระบบ Smart Control ที่เป็น Signature Design ของ Aritco HomeLift ที่ได้รับการคิดค้นและพัฒนาให้ใช้งานได้อย่างง่ายดายยิ่งขึ้น ปุ่มควบคุมดีไซน์ทันสมัย ผลิตจากสแตนเลสเกรดพรีเมียมมาพร้อมกับปุ่มสัมผัสด้านบนที่จะเรืองแสงขึ้นเมื่อใช้งาน ทั้งกลางวันและกลางคืน นอกจากนี้ Smart Control ยังใช้การเรืองแสงของเวดสีต่างๆ เพื่อบ่งบอกถึงสถานะการทำงานของลิฟต์อีกด้วย

Control panel symbols:





06

SMARTSAFETY

ปลอดภัย มั่นใจได้ ด้วยมาตรฐานยุโรป

ด้วยการออกแบบที่คำนึงถึงการใช้งานภายในบ้านเป็นหัวใจสำคัญ วิศวกร Aritco จึงได้ออกแบบระบบควบคุมอัจฉริยะ ที่ช่วยให้ระบบ Mechanic และ Electronic ทำงานประสานกันอย่างลงตัว เพื่อความปลอดภัยสูงสุดแก่ผู้ใช้งานทุกคน แม้กระทั่งกับเด็กเล็ก เช่น เมื่อระบบเซนเซอร์จับสัญญาณพบสิ่งกีดขวาง ประตูจะถูกเปิดออกโดยอัตโนมัติ นอกจากนี้ยังมีระบบมอเตอร์สำรองที่ใช้ไฟจากแบตเตอรี่ในการขับเคลื่อนให้ลิฟต์ทำงานต่อไปได้ตามปกติ แม้มีเหตุฉุกเฉิน หรือกรณีไฟดับ

ระบบประตูอัจฉริยะ

ส่วนควบคุมการเปิด - ปิดประตู มีระบบอัจฉริยะที่สามารถตรวจจับสิ่งกีดขวาง หรือหากเกิดการปะทะ ประตูจะถอยกลับทันทีโดยอัตโนมัติ จากนั้นจึงค่อยๆ เคลื่อนตัวตามคำสั่งเดิมอีกครั้งอย่างช้าๆ เพื่อลดแรงปะทะซ้ำ และเพื่อทำให้มั่นใจว่า สิ่งกีดขวางถูกเคลื่อนย้ายออกไปแล้ว

ระบบการทำงานในเหตุฉุกเฉิน

ลิฟต์ทุกตัวมีระบบไฟฟ้า สำหรับการดำเนินงานในกรณีฉุกเฉิน (ตามมาตรฐานความปลอดภัยยุโรป EN81-41) หากเกิดเหตุฉุกเฉิน ผู้ใช้งานจะยังสามารถควบคุมลิฟต์ให้ลงจอดในชั้นที่ใกล้ที่สุดได้

ระบบตรวจสอบแบตเตอรี่

ลิฟต์ทุกตัวมีฟังก์ชันการตรวจสอบแบตเตอรี่ในระบบควบคุม ระบบตรวจสอบแบตเตอรี่อัจฉริยะจะคอยป้องกันไม่ให้เกิดการปล่อยประจุไฟฟ้าเมื่อปิดการทำงานของลิฟต์

ระบบตรวจจับสิ่งกีดขวาง

Safety Edges ซึ่งถูกติดตั้งไว้รอบห้องโดยสารและด้านบนของ Design Wall จะคอยตรวจสอบความเรียบร้อยระหว่างเส้นทางเคลื่อนที่ โดยลิฟต์จะหยุดการทำงานทันที หากพบสิ่งกีดขวางระหว่างห้องโดยสารกับโครงลิฟต์

ระบบล็อคการใช้งาน

แผงควบคุมลิฟต์สามารถล็อคเพื่อป้องกันการใช้งานได้ โดยมีสัญลักษณ์รูป “กุญแจ” เป็นตัวแสดงสถานะของการล็อคหรือปลดล็อค

ระบบจับเคลื่อน

มั่นใจได้กับระบบจับเคลื่อนที่ผ่านการทดสอบอย่างถี่ถ้วนด้วยระบบจับเคลื่อนแบบ Screw/Nut ที่ติดตั้ง พร้อมระบบเบรกสองชั้น เพื่อความปลอดภัย และระบบแบตเตอรี่สำรองที่ช่วย ให้คุณสามารถออกจากลิฟต์ ได้อย่างปลอดภัยเสมอ แม้ในกรณีเกิดเหตุระบบพลังงานขัดข้อง

สำหรับอาริทโก้ เราให้ความสำคัญกับการปฏิบัติตามข้อกำหนดและกฎระเบียบด้านความปลอดภัยอย่างเคร่งครัดเสมอ





07

SMARTCARE

ดูแลลิฟต์ ดูแลคุณ

แบบ Real Time ผ่านระบบอัจฉริยะ

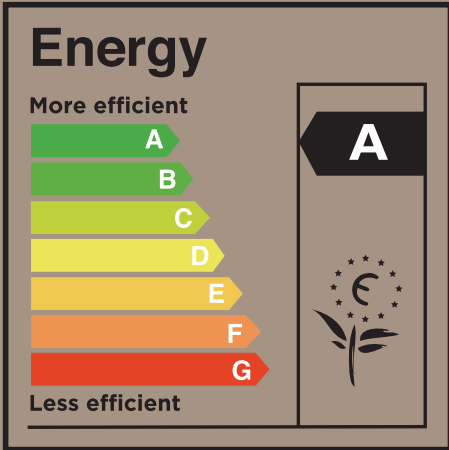
Aritco HomeLift ทุกตัว ได้รับการดูแลตลอด 24 ชม. Sim Card ในตัวลิฟต์ จะส่งสัญญาณ GPRS ผ่านระบบ GSM ไปยังศูนย์ควบคุมที่สวีเดน ซึ่งมีระบบไฟาระวังแบบ Real Time ตลอด 24 ชม. ทำให้คุณมั่นใจได้ว่าลิฟต์ของคุณจะอยู่ในสภาพที่สมบูรณ์พร้อมใช้งานตลอดเวลา

08

SAVECOST

ประหยัดค่าไฟ สบายใจค่าซ่อม

Aritco HomeLift เป็นหนึ่งในลิฟต์ที่มีค่าบำรุงรักษาต่ำที่สุดในตลาดปัจจุบัน และใช้พลังงานน้อยกว่าเครื่องซักผ้าทั่วไป โดยได้รับการจัดอันดับเรื่องการประหยัดพลังงานให้อยู่ในระดับ A ตามมาตรฐาน VDI 4707 โดยหากใช้งานตามปกติ จะเสียค่าไฟโดยเฉลี่ยน้อยกว่า 8 บาทต่อวัน เท่านั้น



♻️ 95% เป็นวัสดุที่สามารถนำไปรีไซเคิลได้ เพื่อคุณ เพื่อโลก

นอกจากเรื่องคุณภาพและการใช้งานที่สะดวกสบาย ผลกระทบต่อสิ่งแวดล้อมก็เป็นสิ่งสำคัญ
ที่เราให้ความสนใจเป็นอันดับต้นๆ เราจึงเลือกใช้วัสดุที่นำมาประกอบลิฟต์ ให้สามารถนำกลับไปรีไซเคิลได้
เพื่ออนาคตของโลกรักษาคุณภาพชีวิตที่ดีให้แก่คนรุ่นถัดไป



ปัญหาคาใจ... ที่ลิฟต์อาริโก้ ตอบโจทย์คุณได้



Q ไม่ได้เตรียมพื้นที่ไว้?

A ต่อเติมได้ทันที
แม้ในบ้านหลังเดิม

ลิฟต์อาริโก้มีโครงสร้างของตัวเอง
จึงติดตั้งได้ทุกพื้นที่ ทำให้คุณมี
ลิฟต์ในบ้านที่คุณอยู่ตอนนี้ได้เลย



Q พื้นที่จำกัด?

A ใช้พื้นที่น้อยสุด
เพียง 1 ตรม.

ด้วยคุณสมบัติเด่นของลิฟต์
อาริโก้ ที่ไม่ต้องมีเสาเข็ม ไม่ต้อง
ทำปลัฟต์และไม่ต้องมีโครงสร้าง
จึงติดตั้งได้แม้ในพื้นที่จำกัด

Q ราคาสูง?

A ราคาไม่แพง
อย่างที่คิดไว้

ถ้าให้ทายราคา ตัวเลขในใจทุกคน
คงสูงมาก แต่ถ้าคำนวณดีๆ แล้ว
แทบไม่ต่างจากการปรับปรุงห้องน้ำ
หรือทำครัวใหม่เลย



Q ติดตั้งนาน?

A ติดตั้งง่าย เสร็จได้
ภายใน 3 วัน*

*ขึ้นอยู่กับความพร้อมของสภาพ
หน้างานติดตั้ง



Q ปลอดภัยแค่ไหน?

A ปลอดภัยสูงสุดด้วยระบบจับเคลื่อนโดยใช้สกรูจับเคลื่อนลิฟต์ด้วยระบบ Screw / Nut Technology ลิฟท์ลิทเฉพาะของ Aritco ที่ช่วยให้ลิฟต์เดินทางขึ้น - ลงอย่างนุ่มนวล เมียบ และปลอดภัยผ่านการรับรองมาตรฐานด้านความปลอดภัยที่เข้มงวดของยุโรป

Q เชื้อถือได้ไหม?

A ส่งตรงจากสวีเดน ติดตั้งมาแล้วทั่วโลก ทุกชิ้นส่วนส่งตรงจากประเทศสวีเดน ได้รับการตอบรับอย่างแพร่หลาย ในยุโรปและติดตั้งมาแล้วกว่า 30,000 แห่งทั่วโลก



Q เปลี่ยนค่าไฟ?

A ใช้ค่าไฟเฉลี่ย ไม่เกิน 8 บาทต่อวัน ด้วยมอเตอร์ที่ใช้พลังงานต่ำสุด เพียง 1.5 กิโลวัตต์ จึงใช้ค่าไฟเฉลี่ยวันละไม่เกิน 8 บาทเท่านั้น



Q ลิฟต์ขึ้น-ลงช้าไป?

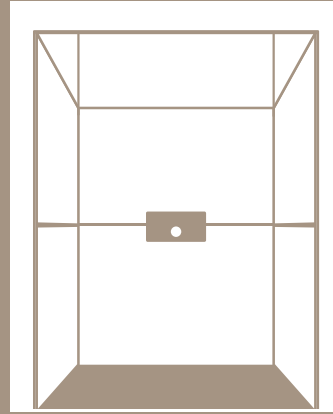
A เลือกความเร็วได้ 2 ระดับ เลือกได้ทั้ง 15 ซม./วินาที (ใช้กับไฟ 1 Phase 230 V) หรือ 30 ซม./วินาที (ใช้กับไฟ 3 Phase 400 V)



จุดเด่นที่ทำให้ Aritco HomeLift แตกต่าง

ความสูงชั้นบนสุด

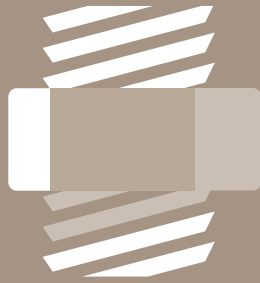
อย่างน้อย
2,225 ถึง
3,000 มม.



ประเภทของลิฟต์
ลิฟต์บ้าน
เพื่อการติดตั้งสำหรับ
บ้านพักอาศัยส่วนตัว



การรับประกัน
Aritco HomeLift
มีการรับประกัน
เป็นเวลา 24 เดือน
ชุดประกอบน็อตและสลัก
มีการรับประกัน 10 ปี



ระบบขับเคลื่อน
ระบบสลัก/น็อต



ความเร็วในการเคลื่อนที่
0.15 ม./วินาที และ สูงสุด 0.30 ม./วินาที
(ภายใน/ภายนอกยุโรป)

ลิฟต์สำหรับติดตั้ง
ภายในเท่านั้น



37

การติดตั้ง
ที่ต้องการให้พื้นลิฟต์
เสมอกับพื้นภายนอก
จะต้องติดตั้งต่ำกว่า
ระดับพื้นภายนอก 37 มม.



ผลิตตาม
มาตรฐานยุโรป
European
machine directive
2006/42/EC
และ
European
standard
EN81-41

Signature
Smart
Control
ควบคุมง่าย
ในปุ่มเดียว



จำนวนชั้น
2 ถึง 6 ชั้น

ขนาดห้องโดยสารและน้ำหนักบรรทุก



Model	Dimensions (mm)	Weight (kg)	Capacity (Persons)
S5	600 x 830	250	2
S8	1,000 x 830	250	3
S9	1,100 x 830	250	3
S12	1,000 x 1,200	400	5
S15	1,100 x 1,400	400	5

ระยะเดินทางของลิฟต์

250-15,000
มิลลิเมตร

Aritco HomeLift - the first lift ever designed for private homes

Aritco aims to make home lifts a natural part of people's everyday lives. We believe that the definition of a modern home will change - that modern homes and contemporary living will include home lifts. Our journey started 20 years ago, with the simple idea of improving mobility everywhere. Today, Aritco lifts can be found in over 30,000 buildings and private homes around the world.

Simplicity, quality and innovation are the hallmarks of all Aritco's activities. We are constantly seeking new ways to improve the quality, design and user - friendliness of our products, as well as our environmental impact. Safety and reliability are top priorities, and we follow Europe's strictest quality and safety standards.

All Aritco lifts are developed and produced in Kungsängen, Sweden, and we are proud to maintain the highest level of quality in all stages of the process, from design through to final installation in your home.





Aritco is a world-leading manufacturer of platform lifts and home lifts. It has more than 25 000 lifts installed in more than 40 countries worldwide. Aritco sells its lifts through Aritco Certified Partners, experts in installing and maintaining Aritco lifts.
Read more at www.aritcothailand.com

ติดต่อเพื่อรับบริการออกแบบ และสำรวจสถานที่ฟรี

088 333 2020

088 333 5050

088 333 9090



บริษัทอาริทโก้ (ประเทศไทย) จำกัด 130/3 ซอยเทียนทะเล 24 ถนนบางขุนเทียน-ชายทะเล แขวงท่าข้าม เขตบางขุนเทียน
กรุงเทพมหานคร 10150 โทรศัพท์ (662) 408 0200 โทรสาร (662) 638 8877

Email: sales@aritcothailand.com

Website: www.aritcothailand.com

Facebook: [com/aritcothailand.com](https://www.facebook.com/aritcothailand.com)